

BOTTIGLIE SPORTIVE

2026



ANDRIOLO
BOTTLE YOUR IDEAS

GLI SPECIALISTI NELLE BORRACCE PERSONALIZZATE

Da oltre 30 anni realizziamo
con passione e competenza tecnica le borracce più
iconiche che ti sarà capitato di tenere in mano o vedere
su una bicicletta, in palestra o in ufficio



IMMAGINA LA BOTTIGLIA PERFETTA PER TE

Vuoi realizzare **borracce aziendali** per promozione o per tutto il personale come ha fatto Fendi o Bosch?

Vuoi creare la borraccia personalizzata del tuo **Sport Team** come ha fatto Mapei?

Immagini la borraccia per **tutti gli studenti** della tua Scuola, come l'Istituto comprensivo Leonardo da Vinci di Reggio Emilia, o l'università di Catania?

Vuoi distribuire borracce di qualità certificata come Decathlon o H&M ?

Stai pensando alla borraccia ufficiale di un **evento**, come la Maratona delle Dolomiti o la DeeJay Ten ?



Siamo un'**Azienda Italiana** e da sempre abbiamo scelto di produrre e lavorare solo in Italia.

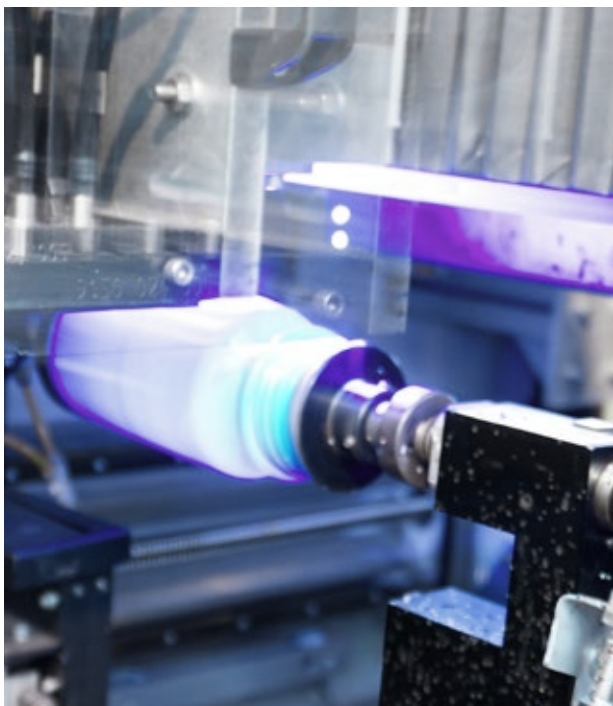
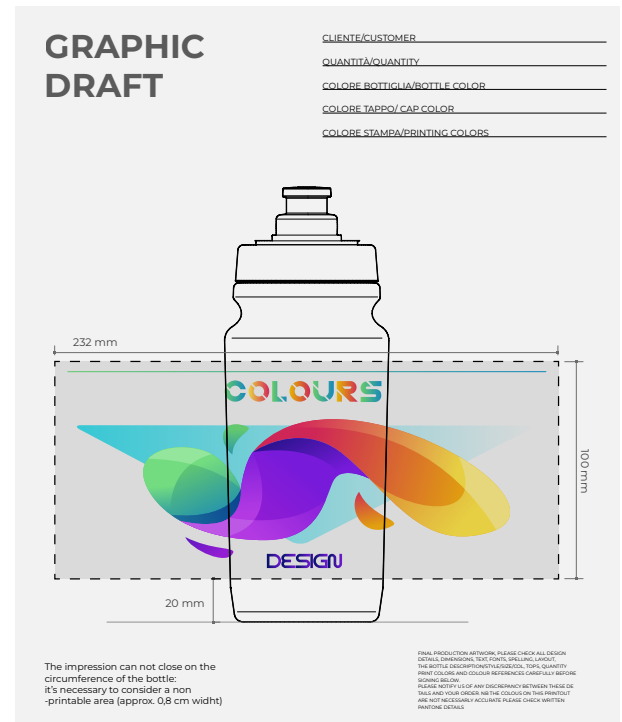
Possiamo vantare un' **esperienza** e una **competenza trentennali** che ci permettono di confrontarci con ogni Cliente per aiutarlo a trovare le soluzioni migliori per il suo progetto.

Ma guardiamo al futuro, a nuove forme e soluzioni, più che a quello che abbiamo già fatto, per questo **investiamo nella ricerca** e viviamo ogni progetto come una nuova sfida da vincere.

I nostri prodotti si vestono del Brand e del messaggio dei nostri Clienti, per cui ogni volta gli dedichiamo la cura che si riserva ad un pezzo unico!

PERSONALIZZAZIONE

- Disponiamo di sistemi di **stampa serigrafica** e di **stampa digitale**. In base alle esigenze grafiche del vostro progetto vi proporremo la migliore tecnologia da utilizzare.
- Ogni bottiglia ha **dimensioni di stampa** diverse. Nella sezione download di ogni pagina prodotto del nostro sito (www.andriolo.it) è possibile scaricare i file formato pdf contenenti forma e dimensione delle aree di stampa.
- Operiamo con file grafici in **formato vettoriale** estensione .eps o .pdf. Se non fosse possibile possiamo elaborare immagini raster se fornite in alta risoluzione.
- Nel caso in cui il file contenesse del testo realizzato con **font** particolari è necessario convertire tutti i testi in curve prima di inviare il file.
- I colori devono essere indicati attraverso la codifica **Pantone** pms.



- In caso di stampa a più colori, dove sono necessari registri particolarmente ravvicinati, si deve considerare una tolleranza di circa 1mm di fuori registro tra i vari colori.
- Quando si utilizza la tecnica di stampa serigrafica non è possibile ottenere una grafica chiusa attorno all'intera circonferenza della bottiglia, è quindi necessario considerare **un'area non stampabile larga circa 8mm**
- In base alla combinazione colore della bottiglia e della grafica, potrebbe rendersi necessaria l'applicazione preliminare di una base bianca al di sotto della grafica. Essa sarà conteggiata come colore extra.
- Prima di realizzare la personalizzazione sulle bottiglie ogni elaborato è **visionato e verificato** dal nostro ufficio grafico che provvederà a preparare e ad inviarvi un' anteprima grafica con tutte le informazioni relative al vostro ordine.

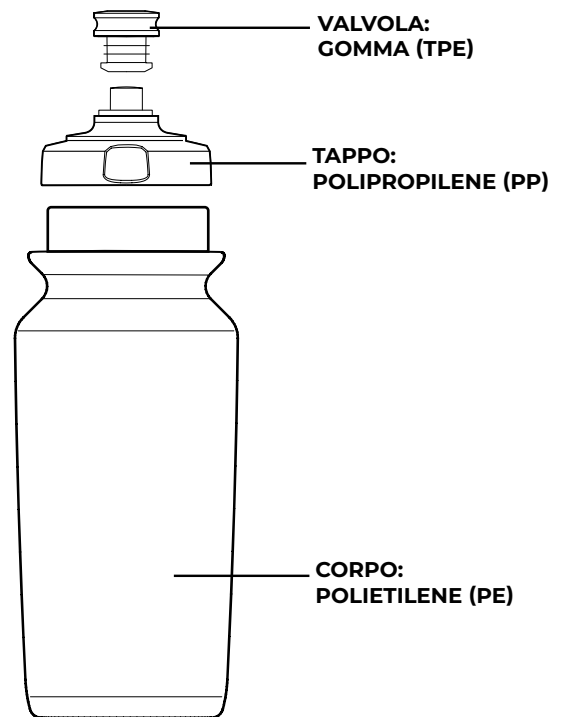
I NOSTRI MATERIALI

I nostri prodotti sono pensati e progettati per essere sicuri, performanti e accessibili a tutti.

Scegliamo e impieghiamo solo materiali che garantiscano alle nostre borracce le massime performances di leggerezza, elasticità e durevolezza.

Tutte le nostre bottiglie sono **certificate per il contatto alimentare** secondo la normative europee vigenti e sono prive di bisfenoli (BPA - FREE)

Le nostre bottiglie sono **100% riciclabili** e smaltibili attraverso l'ordinario recupero della plastica



Consigliamo di lavare le bottiglie prima dell'uso, a mano o in lavastoviglie (max 55°C)

Dopo la pulizia o quando la bottiglia non viene utilizzata per lunghi periodi è consigliabile lasciarla aperta in modo che possa sempre ventilare.

Nel caso in cui la bottiglia sia rimasta chiusa per lungo tempo con acqua o altre bevande potresti avere la necessità di lavarla più accuratamente.

In questo caso è anche possibile utilizzare bicarbonato o prodotti come Amuchina disinfettante per alimenti, diluita in acqua secondo le indicazioni riportate.

SPORT SERIES

LEGGERE, SQUEEZABLE E RESISTENTI



Scopri la nostra gamma di bottiglie sportive.

Disponibili in tanti **formati** e **colori** per soddisfare ogni tua esigenza di sport e di personalizzazione.

Realizzate con polimeri morbidi ed elastici che offrono un perfetto “squeeze” della bottiglia.

Tutte le nostre bottiglie sono certificate per il contatto alimentare e BPA free. Riciclabili 100%

Bottiglie ideali per lo sport: leggere, squeezable e resistenti

Interamente realizzate sia nel corpo che nella finitura grafica nel nostro stabilimento di Venegono Inferiore

100% Made in Italy.

SPORT BOTTLES



PRO PRO 750



FOX FOX 750



ALEX TORAD

BIOBASED



BIO 500 BIO 750

TERMICHE



17 18

CESTI



BABY



DOT BIC

TOOLBOX



M XL

SHAKER



SHINE 500 SHINE



PRO

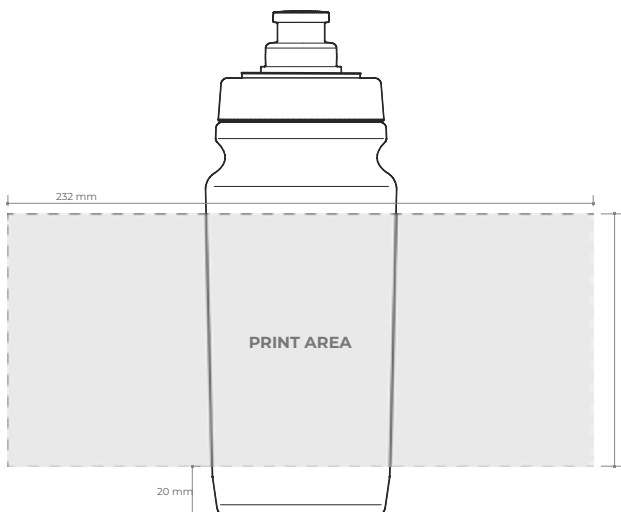
VOLUME: 550cc

ALTEZZA CON TAPPO: 195mm

DIAMETRO CORPO: 75mm

PESO CON TAPPO: 66g

- Disegno ottimizzato per l'uso con portaborraccia
- Collo ampio per una migliore pulizia della bottiglia
- Succhiotto in gomma per ottimale apertura e bevuta
- Materiali certificati per il contatto alimentare
- Possibilità di montare valvola silicone "one shot", la valvola in silicone permette di avere una erogazione più potente quando la bottiglia viene premuta e nello stesso tempo impedisce fuoriuscite involontarie dei liquidi.



COLORI BOTTIGLIA

Solidi

Trasparenti

COLORI TAPPO



COLORI VALVOLA





PRO750

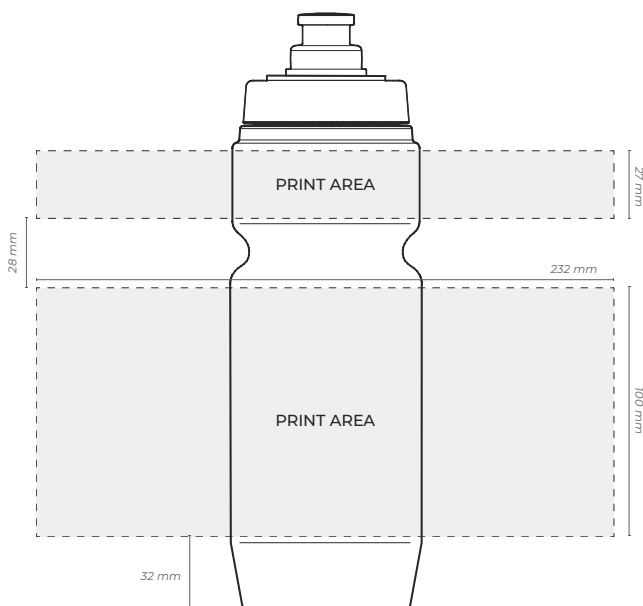
VOLUME: 750cc

ALTEZZA CON TAPPO: 235mm

DIAMETRO CORPO: 75mm

PESO CON TAPPO: 72g

- Disegno ottimizzato per l'uso con portaborraccia
- Collo ampio per una migliore pulizia della bottiglia
- Succhiotto in gomma per ottimale apertura e bevuta
- Materiali certificati per il contatto alimentare
- Possibilità di montare valvola silicone "one shot", la valvola in silicone permette di avere una erogazione più potente quando la bottiglia viene premuta e nello stesso tempo impedisce fuoriuscite involontarie dei liquidi.



COLORI BOTTIGLIA

Solidi

Trasparenti

COLORI TAPPO



COLORI VALVOLA





FOX

VOLUME: 500cc

ALTEZZA CON TAPPO: 195mm

DIAMETRO CORPO: 75mm

PESO CON TAPPO: 66g

- Disegno ottimizzato per l'uso con portaborraccia
- Disponibile con cover copri valvola
- Materiali certificati per il contatto alimentare

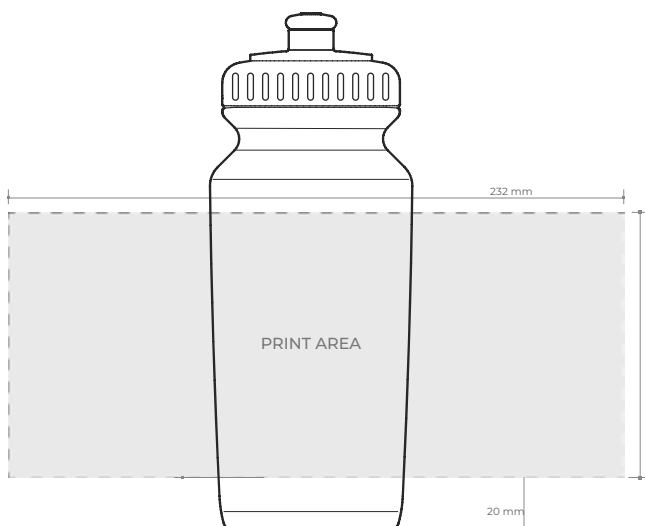
TAPPI DISPONIBILI



ULTRA



LEO



COLORI BOTTIGLIA

Solidi



Trasparenti



COLORI TAPPO



COLORI VALVOLA

Ultra



Leo





FOX750

VOLUME: 750cc

ALTEZZA CON TAPPO: 235mm

DIAMETRO CORPO: 75mm

PESO CON TAPPO: 72g

- Disegno ottimizzato per l'uso con portaborraccia
- Disponibile con cover copri valvola
- Materiali certificati per il contatto alimentare

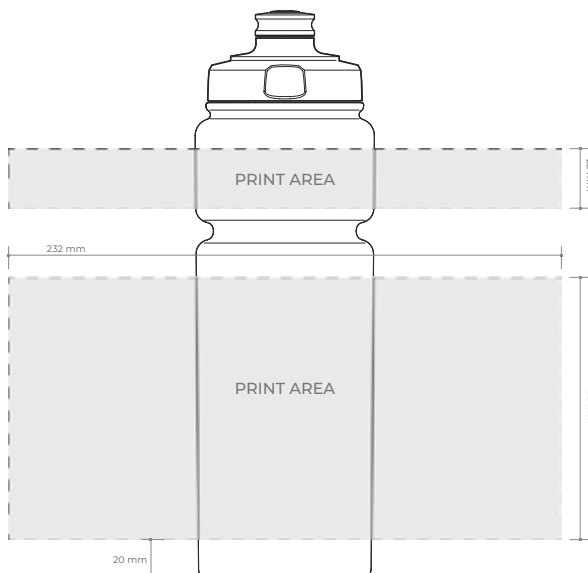
TAPPI DISPONIBILI



ULTRA



LEO



COLORI BOTTIGLIA

Solidi

Trasparenti

COLORI TAPPO



COLORI VALVOLA

Ultra

Leo



ALEX

VOLUME: 650cc

ALTEZZA CON TAPPO: 205mm

DIAMETRO CORPO: 75mm

PESO CON TAPPO: 70g

- Disegno ottimizzato per l'uso con portaborraccia
- Disponibile con o senza cover copri valvola
- Materiali certificati per il contatto alimentare

COLORI BOTTIGLIA



Solidi

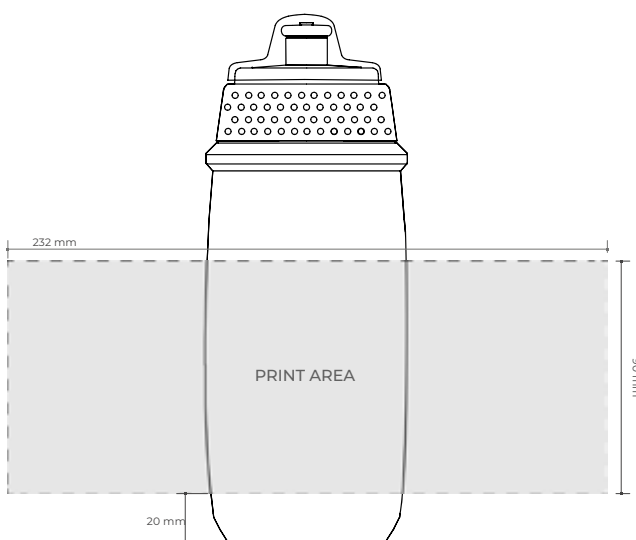


Trasparenti

COLORI TAPPO



COLORI VALVOLA





TORAD

VOLUME: 900cc

ALTEZZA CON TAPPO: 265mm

DIAMETRO CORPO: 74mm

PESO CON TAPPO: 100g

- Disponibile con o senza cover copri valvola
- Prese antiscivolo
- Materiali certificati per il contatto alimentare

COLORI BOTTIGLIA

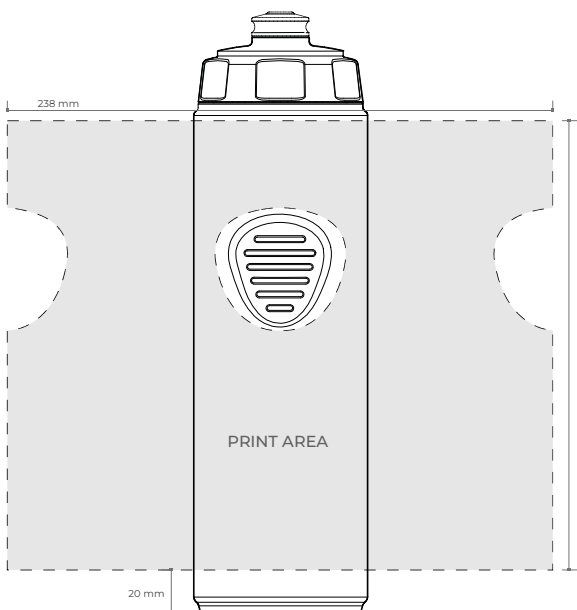
■ ■ ■ Solidi ■ Trasparenti

COLORI TAPPO

■ ■ ■ ■ ■

COLORI VALVOLA

■ ■ ■ ■ ■ ■ ■ ■ ■ ■



BIOBASED



Linea ideata per offrire una soluzione responsabile verso il pianeta attraverso l'impiego di materiali provenienti da fonti rinnovabili

Il green PE utilizzato per queste bottiglie è un polietilene nel quale l'etilene usato non è di origine fossile ma **rinnovabile**.

Il polimero viene ottenuto attraverso la lavorazione della **canna da zucchero**, una materia prima rinnovabile in quanto ricresce in un periodo di tempo breve, tangibile e prevedibile (dovuta alla ciclicità stagionale). Le plastiche di origine vegetali si definiscono quindi rinnovabili o semplicemente **biobased**.

E' necessario sottolineare che non si tratta di un materiale biodegradabile ma **riciclabile** attraverso il normale stream di recupero della plastica.

I'm 
green™
BIO-BASED



BIO500

VOLUME: 550cc

ALTEZZA CON TAPPO: 195mm

DIAMETRO CORPO: 75mm

PESO CON TAPPO: 66g

- Disegno ottimizzato per l'uso con portaborraccia
- Collo ampio per una migliore pulizia della bottiglia
- Succhiotto in gomma per ottimale apertura e bevuta
- Polietilene (PE) bio-based certificati per il contatto alimentare

VERIFICA I COLORI DISPONIBILI

*I'm green™
bio-based and
responsibly sourced.*



BIO750

VOLUME: 750cc

ALTEZZA CON TAPPO: 235mm

DIAMETRO CORPO: 75mm

PESO CON TAPPO: 72g

- Disegno ottimizzato per l'uso con portaborraccia
- Collo ampio per una migliore pulizia della bottiglia
- Succhiotto in gomma per ottimale apertura e bevuta
- Polietilene (PE) bio-based certificati per il contatto alimentare

VERIFICA I COLORI DISPONIBILI



17

BOTTIGLIA TERMICA

VOLUME: 500cc

ALTEZZA CON TAPPO: 230mm

DIAMETRO CORPO: 76mm

PESO CON TAPPO: 140g

- Disegno ottimizzato per l'uso con portaborraccia
- Cover copri valvola trasparente
- Innovativo sistema a doppia camera con foglio metallizzato riflettente che permette di mantenere a lungo la temperatura dei liquidi contenuti
- Materiali certificati per il contatto alimentare

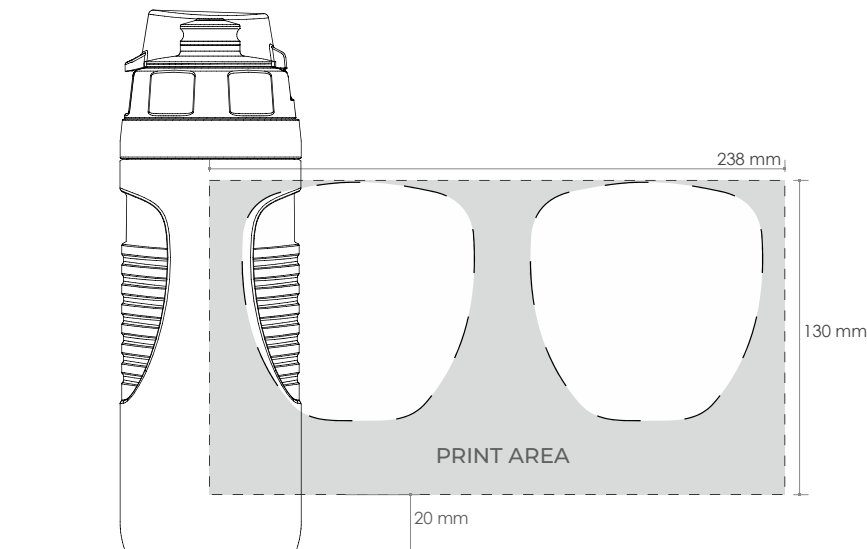
COLORI BOTTIGLIA

Trasparenti

COLORI TAPPO



COLORI VALVOLA





18

BOTTIGLIA TERMICA

VOLUME: 650cc

ALTEZZA CON TAPPO: 270mm

DIAMETRO CORPO: 76mm

PESO CON TAPPO: 165g

- Disegno ottimizzato per l'uso con portaborraccia
- Cover copri valvola trasparente
- Innovativo sistema a doppia camera con foglio metallizzato riflettente che permette di mantenere a lungo la temperatura dei liquidi contenuti
- Materiali certificati per il contatto alimentare

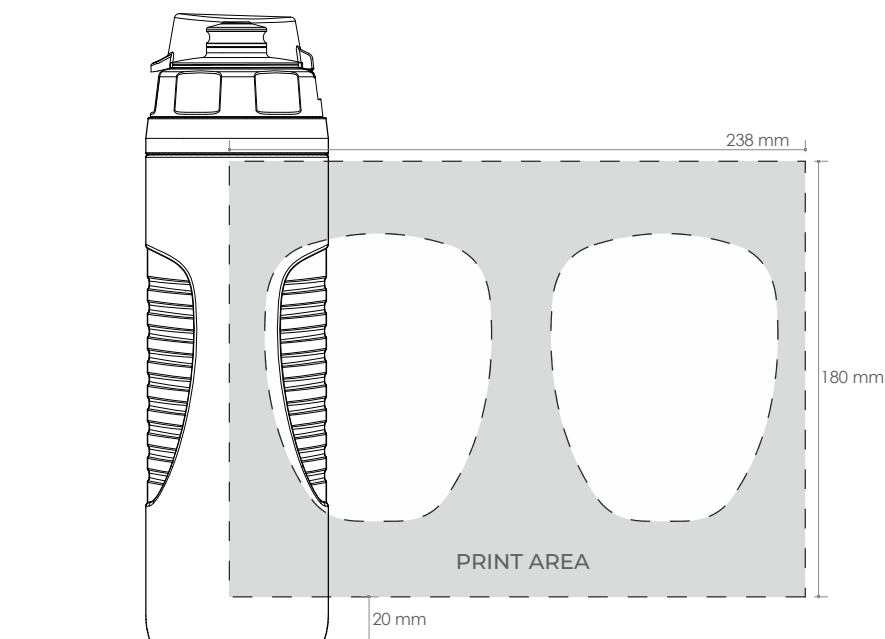
COLORI BOTTIGLIA

Trasparenti

COLORI TAPPO



COLORI VALVOLA



porta bottiglie

CESTO

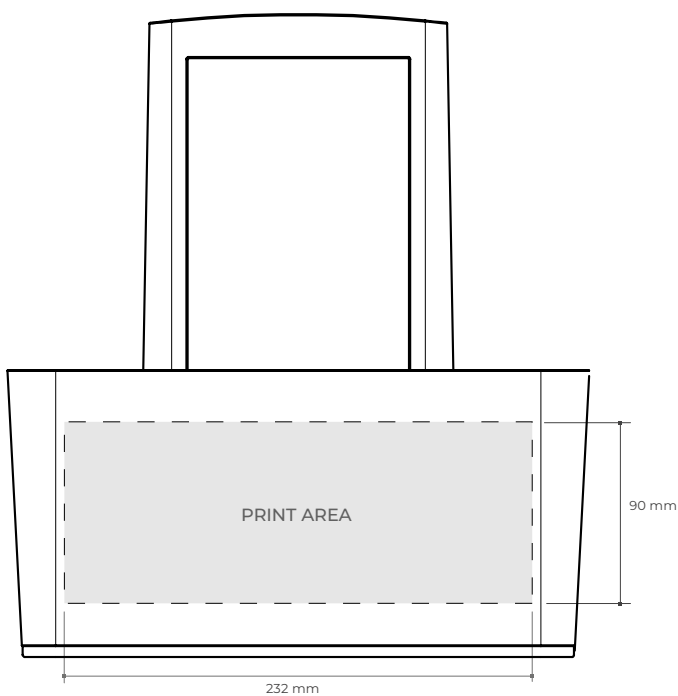
ALTEZZA : 292mm

LARGHEZZA E PROFONDITA': 265 x 173 mm

PESO : 320g

- Contiene fino a 6 bottacce
- Impilabile
- Realizzato in Polipropilene (PP)

COLORI CESTO



Torad bottle

TEAM KIT

VOLUME: 900cc

ALTEZZA CON TAPPO: 265mm

DIAMETRO CORPO: 74mm

PESO CON TAPPO: 100g



- Incluso di cesto porta bottiglie
- Tappi disponibili con o senza cover copri valvola
- Prese antiscivolo
- Materiali certificati per il contatto alimentare

COLORI BOTTIGLIA

Solidi
 Trasparenti

COLORI TAPPO



COLORI VALVOLA



SPORT TEAM KIT

Soluzione completa per l'equipaggiamento degli sport di squadra:

2 cesti portabottiglie e 12 bottiglie personalizzate con il tuo logo ed i nomi dei giocatori

Bottiglia Torad da 900cc da abbinare al vostro logo ed ai vostri colori sociali.

E' possibile personalizzare ogni singola bottiglia con il nome di ciascun atleta!



DOT

Junior bottle

VOLUME: 250cc

ALTEZZA CON TAPPO: 130mm

DIAMETRO CORPO: 65mm

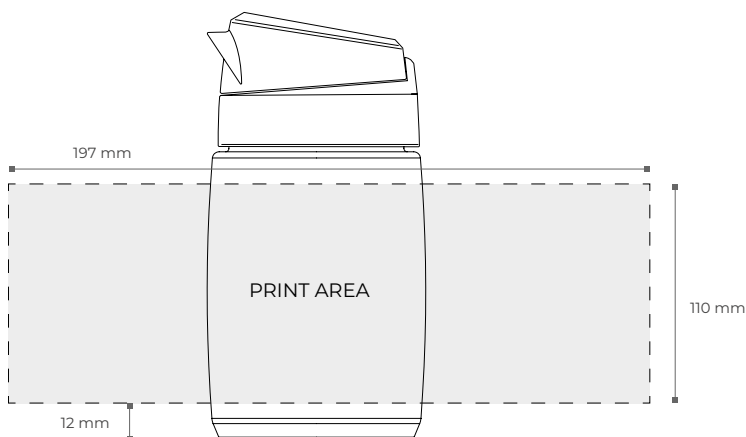
PESO CON TAPPO: 38g

- Tappo con cover di protezione
- Materiali certificati per il contatto alimentare

COLORI BOTTIGLIA



COLORI TAPPO





BIC

Junior bottle

VOLUME: 380cc

ALTEZZA CON TAPPO: 165mm

DIAMETRO CORPO: 64mm

PESO CON TAPPO: 40g

- Disponibile con cover copri valvola
- Materiali certificati per il contatto alimentare

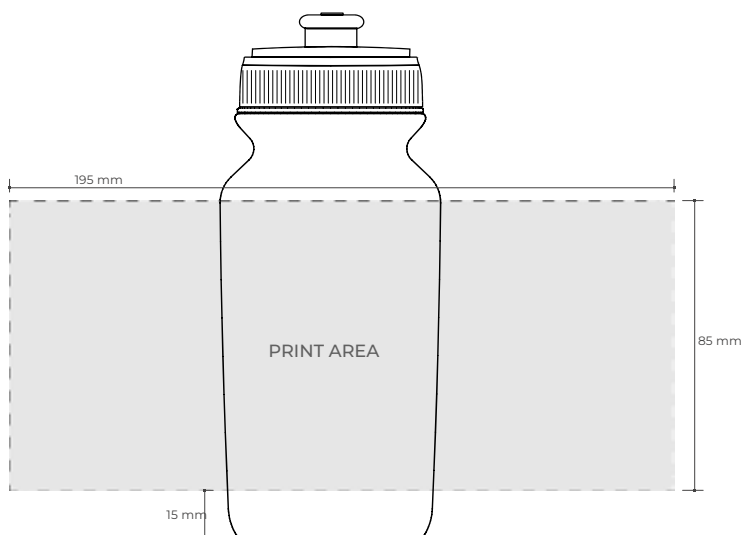
COLORI BOTTIGLIA



COLORI TAPPO



COLORI VALVOLA





contenitore porta attrezzi

TOOLBOX M

VOLUME: 500cc

ALTEZZA CON TAPPO: 153mm

DIAMETRO CORPO: 75mm

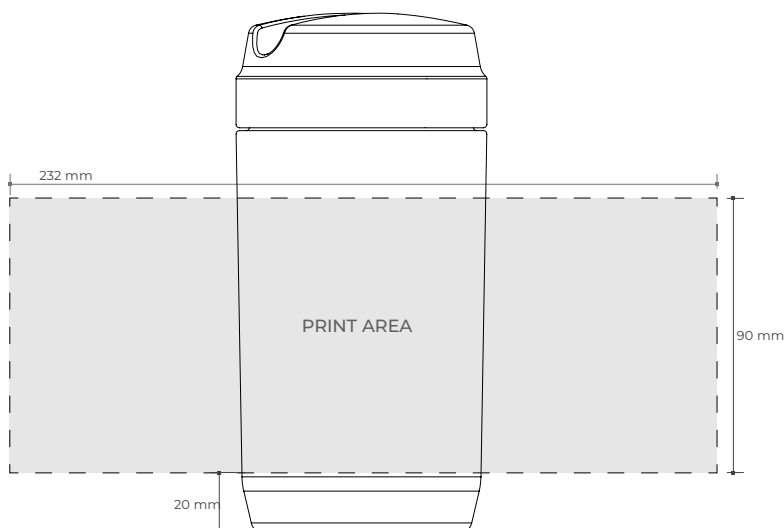
PESO CON TAPPO: 66g

·Disegno ottimizzato per l'uso con portaborraccia
·Produciamo il corpo dei Toolbox con in **Polietilene (PE) Rigenerato**, il Polietilene in esubero dai cicli di produzione delle nostre borracce, attraverso un innovativo processo di recupero. Con questa soluzione diamo una seconda vita ai materiali rigenerati.

COLORE BOTTIGLIA



COLORE TAPPO





contenitore porta attrezzi

TOOLBOX XL

VOLUME: 750cc

ALTEZZA CON TAPPO: 200mm

DIAMETRO CORPO: 77mm

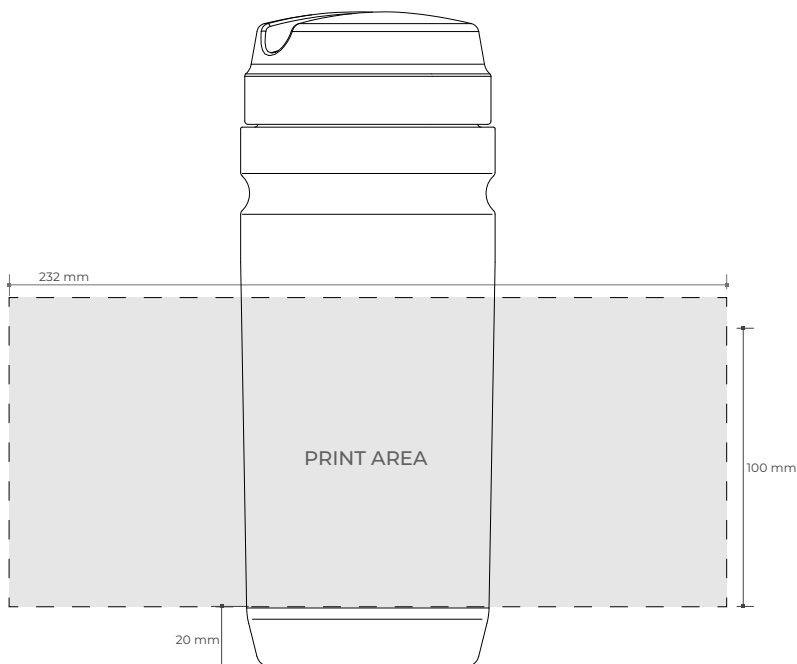
PESO CON TAPPO: 74g

·Disegno ottimizzato per l'uso con portaborraccia
·Produciamo il corpo dei Toolbox con in **Polietilene (PE) Rigenerato**, il Polietilene in esubero dai cicli di produzione delle nostre borracce, attraverso un innovativo processo di recupero. Con questa soluzione diamo una seconda vita ai materiali rigenerati.

COLORE BOTTIGLIA



COLORE TAPPO



SHAKERS

INTEGRATORI, PROTEINE, ENERGY DRINKS



Shine è uno shaker dal design pratico e funzionale, perfetto per miscelare le tue proteine.

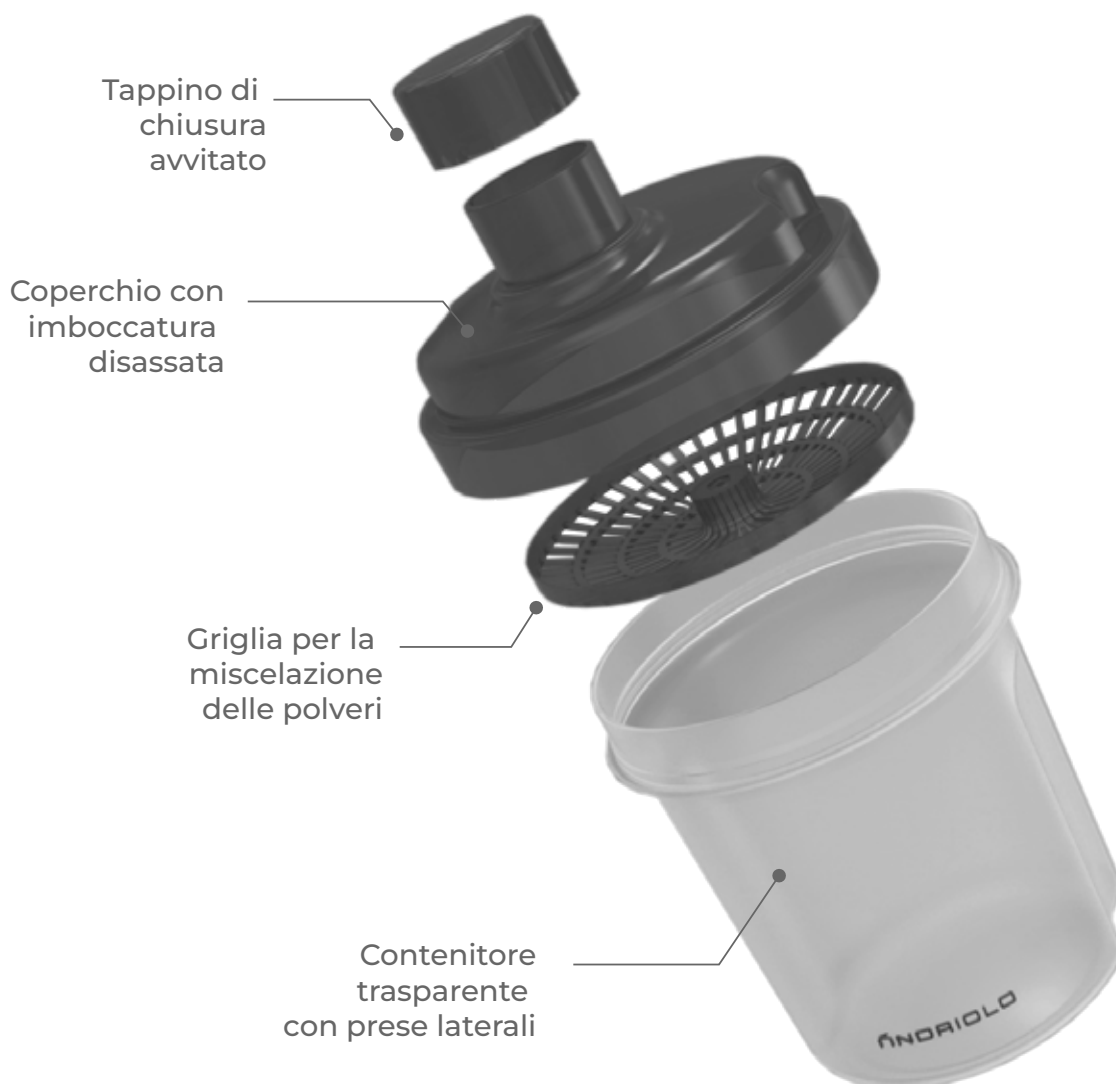
Dotato di griglia interna per trattenere il ghiaccio e mixare al meglio liquidi e polvere.

Il grande bicchiere, traslucido trasparente, può contenere fino a 700 cc comodo da impugnare grazie a due eleganti prese laterali.

L'ampia imboccatura favorisce l'inserimento delle polveri da miscelare e permette un lavaggio ed una asciugatura ottimali.

La forma del contenitore offre una grande area di stampa per promuovere il tuo business e le tue idee.

Disponibile nei formati 700cc e 500cc



shaker

SHINE 500

VOLUME: 500cc

ALTEZZA CON TAPPO: 140mm

DIAMETRO CORPO: 95mm

PESO CON TAPPO: 80g

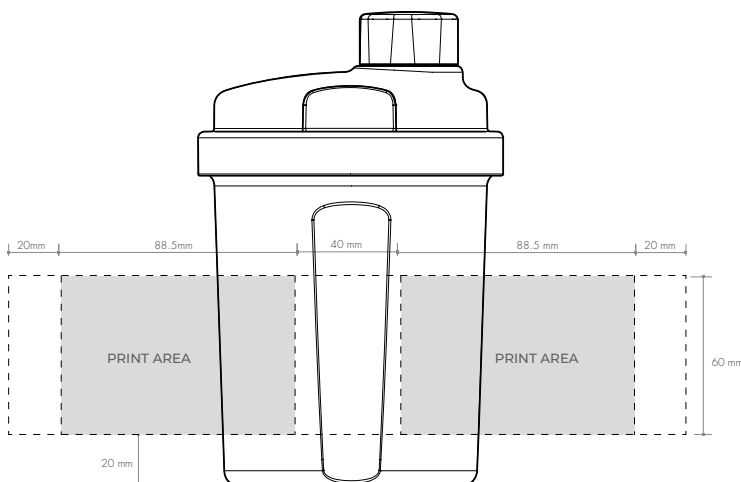


- Griglia separatrice per ottenere un'ottimale miscelazione delle polveri nella bevanda
- Tappo avvitato con filettatura interna per una bevuta ottimale
- Lavabile in lavastoviglie (max 65°C)

COLORE BOTTIGLIA



COLORI TAPPO





shaker

SHINE

VOLUME: 700cc

ALTEZZA CON TAPPO: 205mm

DIAMETRO CORPO: 95mm

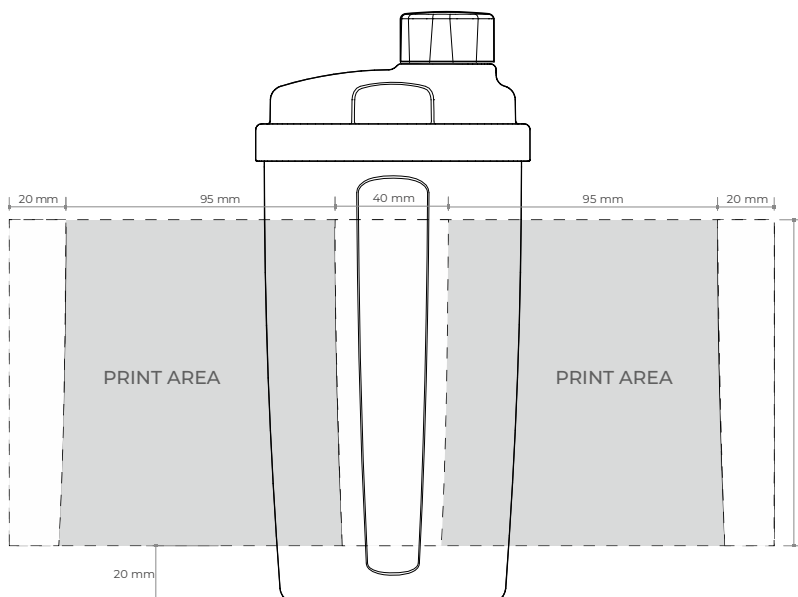
PESO CON TAPPO: 100g

- Griglia separatrice per ottenere un'ottimale miscelazione delle polveri nella bevanda
- Tappo avvitato con filettatura interna per una bevuta ottimale
- Lavabile in lavastoviglie (max 65°C)

COLORE BOTTIGLIA



COLORI TAPPO



RIFERIMENTI COLORE



PANTONE
Bright White



PANTONE
Black 2C



PANTONE
485C



PANTONE
102C



PANTONE
1505C



PANTONE
300C



PANTONE
282C



PANTONE
072C



PANTONE
3507C



PANTONE
485C



PANTONE
361C



PANTONE
2184C



PANTONE
405C



PANTONE
process magenta



NEUTRO
TRASPARENTE

Puoi richiedere il tuo colore personalizzato con ordini superiori a **5.000 unità**



FAI VIVERE IL TUO LOGO E LA TUA STORIA
SU UN PRODOTTO DI QUALITÀ.
OGNI GIORNO, AD OGNI SORSO.



ANDRIOLO
BOTTLE YOUR IDEAS